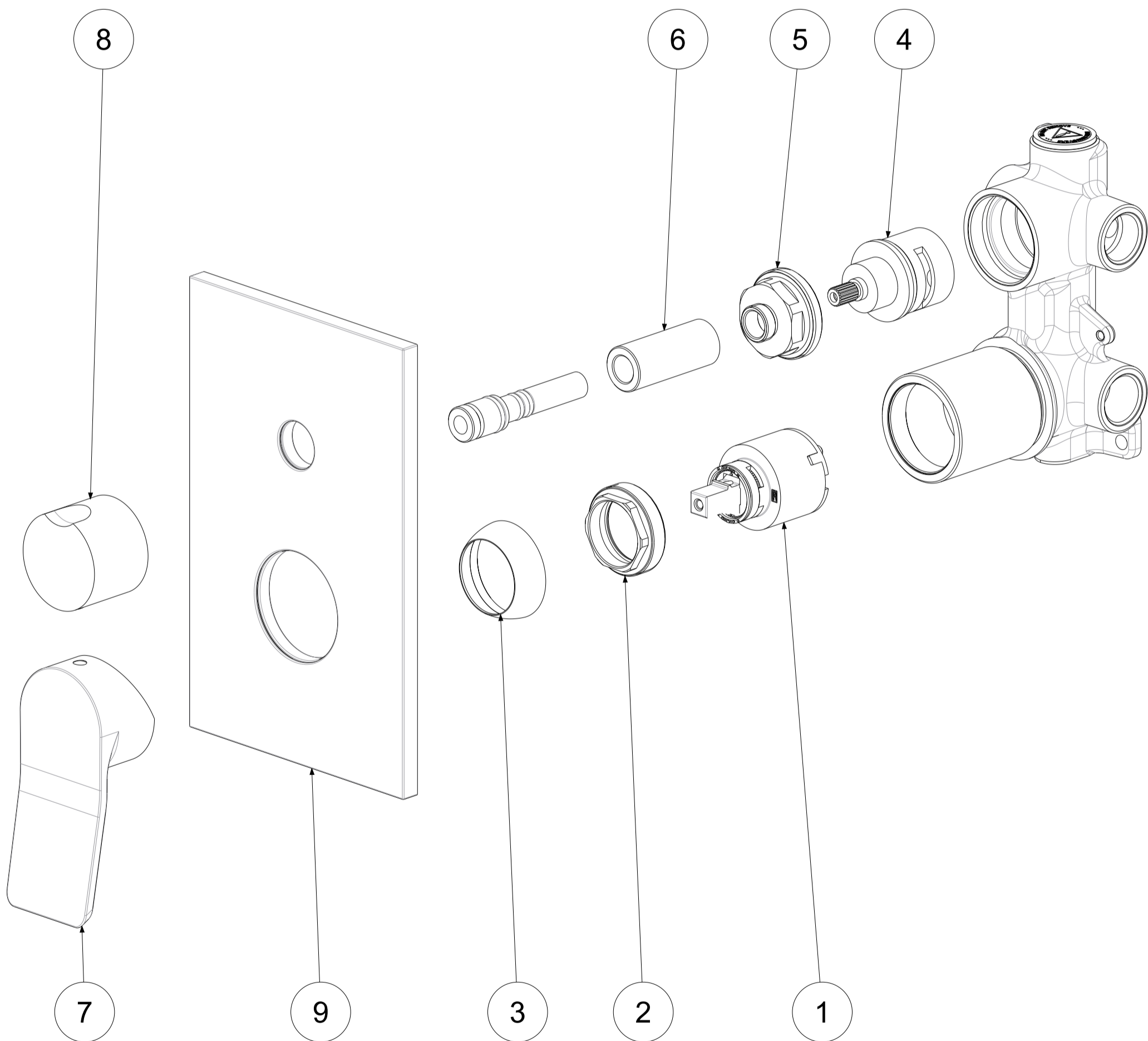



P Item	CODICE Code	DESCRIZIONE Designation
1	ZA91104R	Cartuccia miscelatore D.35 s/distributore CON REGOLAZIONE
2	ZGHI010	Ghiera ferma cartuccia 37 x 1
3	ZCAP034..	Cappuccio sottoleva metallo 37x1
4	ZVIT092	Cartuccia deviatore (2 uscite) Ø32mm
5	ZGHI027	Ghiera per deviatore M37x1,5
6	ZCAP066..	Cappuccio per deviatore
7	ZLEV207..	Leva completa TILT
8	ZMAN138..	Maniglia per cartuccia deviatore
9	ZPIA091..	Piastra 2 fori con guarnizioni



	APPROVATO: Approved:			A3	SCALA Scale	0,600	MATERIALE Material	VARI
	DISEGNATO: Design:	Giampani	30/11/2020		UNITA' Unit	mm	SERIE Range	TILT
		DESCRIZIONE - Description:						
		Miscelatore incasso con deviatore con 2 Uscite Concealed shower mixer with 2 Outlets with diverter cartridge						
FOGLIO - Sheet:		Ricambi		CODICE - Part Number:		T1018CR		